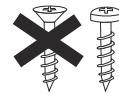


# Rollo Typ 7110

Rollo mit Träger / Roller Blind with Brackets  
Store avec support



**Achtung: Rollo muss waagrecht montiert werden. Rollo nur bis zur bestellten Höhe ausfahren!**  
Attention: Blind fitting has to be carried out in a leveled and horizontal position. Please unroll the blind only up to the ordered drop.  
Attention: le rollo doit être monté à l'horizontal (à niveau)  
Le store doit être déroulé seulement jusqu'à la hauteur commandée.

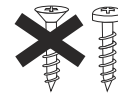
Wichtig!  
Bitte aufbewahren.

Important!  
Please retain.

Important!  
Veuillez conserver.

# Rollo Typ 7110

Rollo mit Träger / Roller Blind with Brackets  
Store avec support



**Achtung: Rollo muss waagrecht montiert werden. Rollo nur bis zur bestellten Höhe ausfahren!**  
Attention: Blind fitting has to be carried out in a leveled and horizontal position. Please unroll the blind only up to the ordered drop.  
Attention: le rollo doit être monté à l'horizontal (à niveau)  
Le store doit être déroulé seulement jusqu'à la hauteur commandée.

Wichtig!  
Bitte aufbewahren.

Important!  
Please retain.

Important!  
Veuillez conserver.

Kindersicherheit • Child Safety • Sécurité des enfants

## ATTENZIONE

- Il cappio formato dalle corde e dalle catenelle che manovrano le tende possono costituire un potenziale rischio di strangolamento per i bambini.
- Evitare che i bambini manovrino o giochino con le corde.
- Le corde dovrebbero sempre essere manovrate sotto la supervisione di adulti.
- Non legare insieme i cavi. Accertarsi che non si attorciglino o di avvolgano tra loro.
- Installare e usare dispositivi di sicurezza secondo le istruzioni per ridurre la possibilità di incidenti.

Conforme alla norma EN 13120

## ADVARSEL

- Små børn kan blive kvalt i løkken af kæder, bånd og snore, der bruges til betjening af gardinprodukter. De kan også vikke snore omkring halsen.
- For at undgå at børn bliver kvalt eller viklet ind i snore, bør snorene holdes udenfor små børns rækkevidde.
- Placer senge, vugger og andre møbler således at disse ikke kan bruges til at komme tæt på produkterne.
- Bind ikke ledningerne sammen. Sørg for at ledningerne ikke drejer sig og laver en sløjfe.
- For at reducere risikoen for en sådan ulykke skal de medfølgende sikkerhedsanordninger installeres og bruges i henhold til installationsvejledningen på disse anordninger.

I henhold til EN 13120

## ADVERTENCIA

- Los niños pequeños pueden estrangularse con los cordones, las cadenas o las cintas que accionan las cortinas de las ventanas. También pueden enrollarse las cuerdas alrededor del cuello.
- Para evitar los estrangulamientos y los enredos, mantenga los cordones alejados de los niños.
- Aleje las camas, las cunas y los muebles de las cuerdas de las cortinas.
- No ate los cables juntos. Evite que los cables se retuerzan y que formen nudos.
- Instale y utilice los dispositivos de seguridad incluidos de conformidad con las instrucciones de instalación de los dispositivos, para reducir así los riesgos de accidente.

Según norma EN 13120

## ADVARSEL

- Små barn kan bli kvalt i sløyfen på trekkstrøper, kjeder, tape og snorer på solskjerming. De kan også vikke snorer rundt halsen sin.
- For å unngå kvelning og innvikling, må ikke små barn få tilgang til snorene.
- Flytt senger, sprinkelsenger og møbler bort fra snorene på vindustildekkingen.
- Ikke knyt ledningene sammen. Pass på at ikke ledningene vrir og danner en sløyfe.
- Installer og bruk det medfølgende sikkerhetsutstyret i henhold til installasjonsanvisningene, slik at du reduserer sannsynligheten for et slikt uhell.

Iht. EN 13120

## AVISO

- As crianças pequenas podem ficar estranguladas com os cordões, correntes, fitas e fios que operam os artigos para protecção e decoração de janelas.
- Para evitar situações de estrangulamento e emaranhamento, mantenha os fios fora do alcance de crianças pequenas.
- Afaste as camas, os berços e o mobiliário dos fios dos artigos para protecção e decoração de janelas.
- Recomendamos a utilização adicional do nosso gancho para fios, que ajuda a reduzir a possibilidade de ocorrência deste tipo de acidente.

Em conformidade com a norma EN 13120

## VARNING

- Små barn kan strypas av dragsnören, kedjor, band och rep som används till gardiner och markiser eftersom de kan linda dessa runt halsen.
- Placera snören, band m.m. utom räckhåll för små barn så att de inte stryps eller trasslar in sig.
- Placera barn- och spjålsangar på avstånd från snören eller markisband etc.
- Knyt inte ihop snörena. Se till att snörena inte tvinnar sig och knyt en ögla.
- Installera och använd de medföljande säkerhetsanordningarna i enlighet med installationsanvisningarna på dessa, för att minska risken för en olycka.

I enlighet med EN 13120

## VAROVÁNÍ

- Malé děti se mohou uškrtit na smýčkách stahovacích šňůr, řetězích, páscích nebo vnitřních šňůrach, které slouží k ovládání produktu. Mohou si šňůry také omotat kolem krku.
- Abyste předešli uškrcení a zamotání se, uchovávejte šňůry mimo dosah malých dětí.
- Přesuňte postele, dětské postýlky a nábytek směrem od ovládacích šňůr.
- Nesvazujte šňůry dohromady. Ujistěte se, že šňůry nejsou překroucené a nevytvářejí smýčku.
- Abyste snížili možnost takovéto nehody namontujte a používejte přiložená bezpečnostní zařízení podle pokynů k instalaci těchto zařízení.

СПОРЕДЕН EN 13120

## ПРЕДУПРЕЖДЕНИЕ

- Малките деца могат да се заплетат в кордите, шнуровете, верижките за управление и лентите на щорите. Те също могат да увият кордите около врата си.
- За да се избегне задушаване и оплитане, дръжте кордите и шнуровете далеч от достига на деца.
- Преместете леглата, кошарките и мебелите далеч от кордите и шнуровете на щорите.
- Не връзвайте заедно кордите и шнуровете. Уверете се, че не се оплитат и не образуват примки.
- Монтирайте и използвайте приложените устройства за безопасност според инструкциите за монтиране на тези устройства, за да намалите опасността от такива инциденти.

## VÝSTRAHA

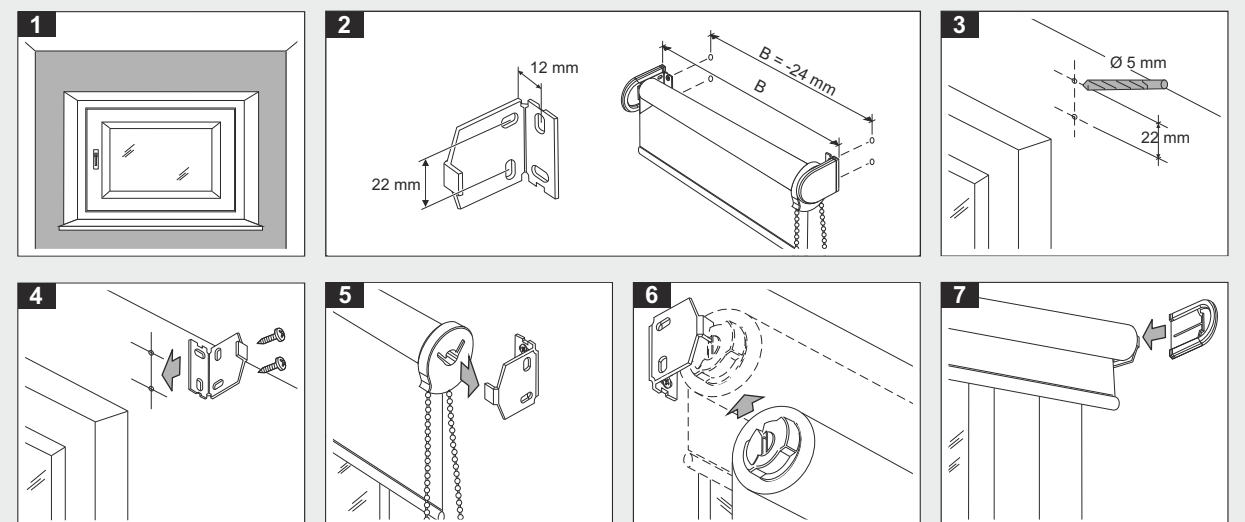
- Malé deti sa môžu uškrtiť na slučkach na ťahacích šnurach, reťaziach, paskach a vnútorných šnurach, ktore slúžia na ovládanie výrobku. Takisto môže dojsť k omotaniu šnury okolo krku dieťaťa.
- Aby sa odstranilo riziko uškrcenia a zamotania, šnury ukladajte mimo dosahu malých detí.
- Postele, postieľky a nabytok presuňte pred od šnur na výrobkoch používaných na zacielenie okna.
- Šnury nezvazujte dohromady. Dbajte na to, aby sa šnury nepreťažali a nevytvarali slučky.
- Na tieto výrobky nainštalujte v súlade s inštaláčnymi pokynmi pribalene bezpečnostné zariadenia a používajte ich. Znížite tým riziko vyskytu takejto nehody.

VYHOVUJE NORME EN 13120

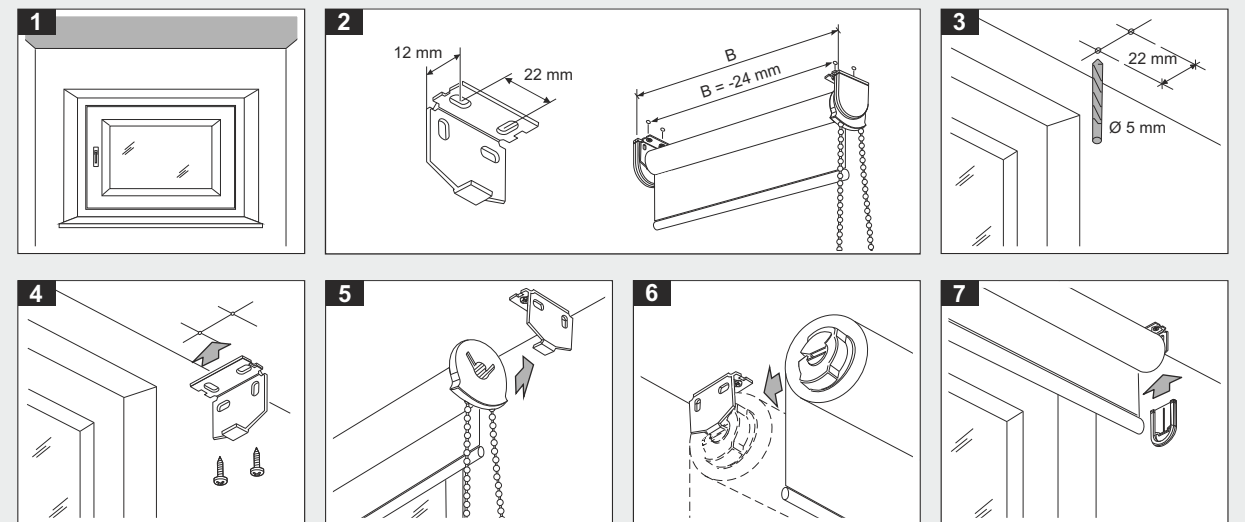


Montage • Fitting • Montage

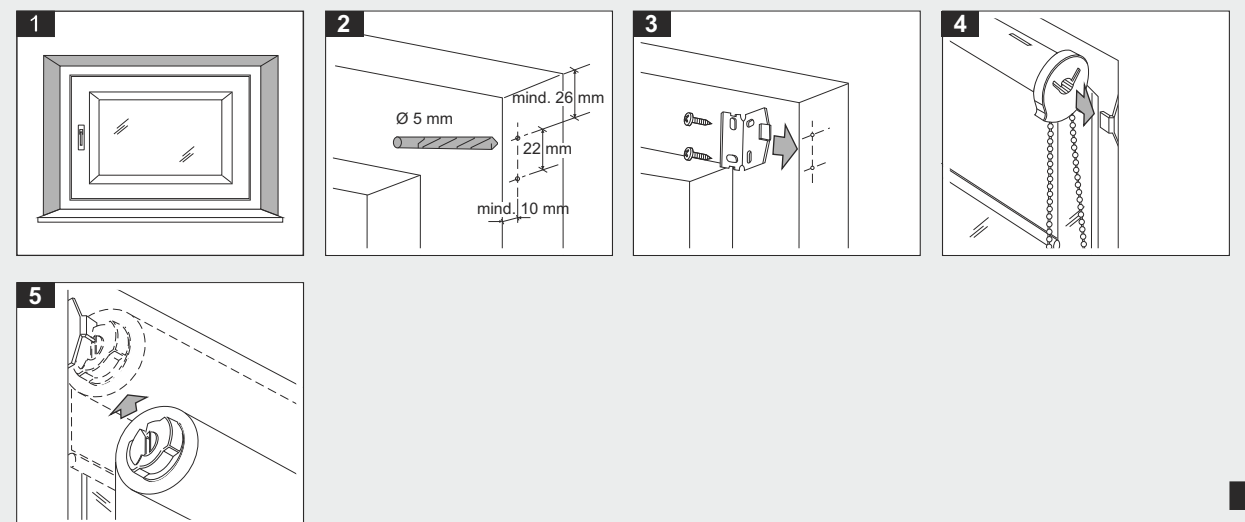
## Wand Face Fix Mur



## Decke Top Fix Plafond



## Laibung Reveal Niche



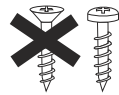
# FITTING MONTAGE



## Rollo Typ 7110

Rollo mit Träger / Roller Blind with Brackets  
Store avec support

**Achtung: Rollo muss waagrecht montiert werden. Rollo nur bis zur bestellten Höhe ausfahren!**  
Attention: Blind fitting has to be carried out in a leveled and horizontal position. Please unroll the blind only up to the ordered drop.  
Attention: le rollo doit être monté à l'horizontal (à niveau)  
Le store doit être déroulé seulement jusqu'à la hauteur commandée.



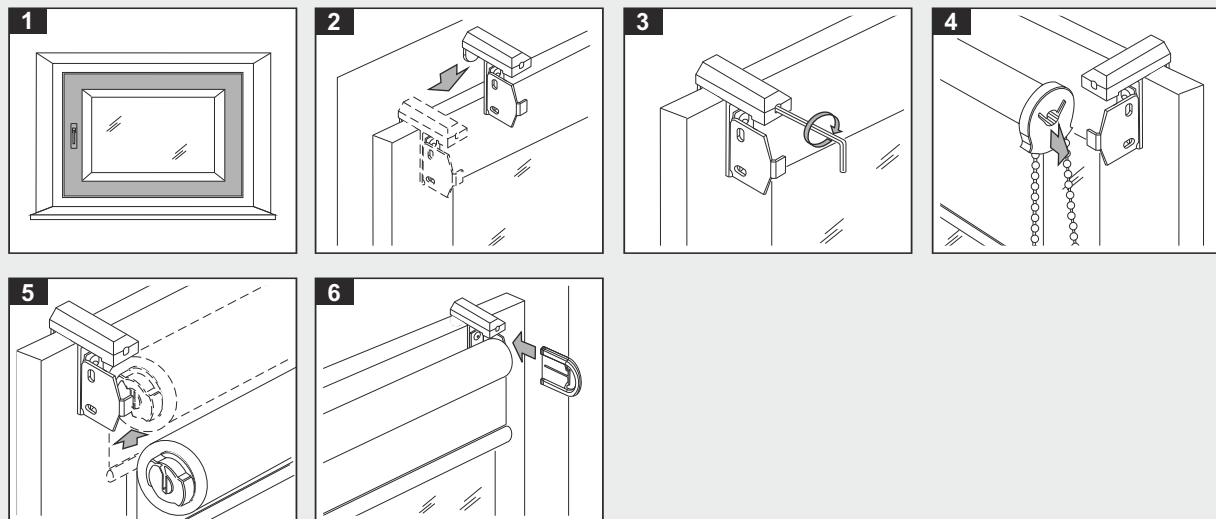
Wichtig!  
Bitte aufbewahren.

Important!  
Please retain.

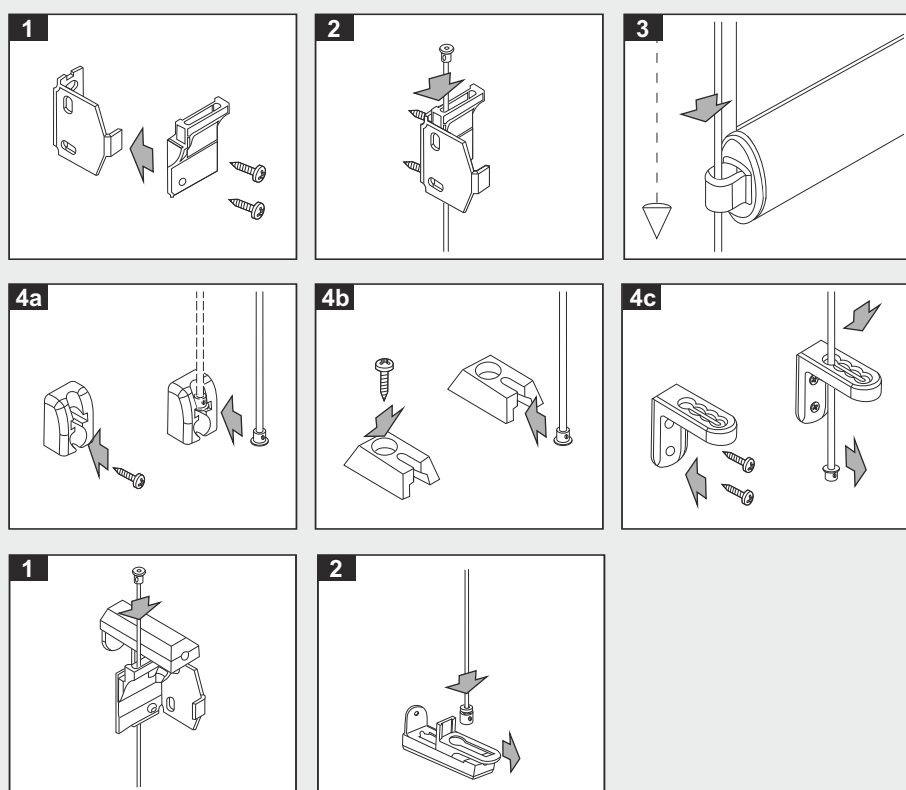
Important!  
Veuillez conserver.

### Montage • Fitting • Montage

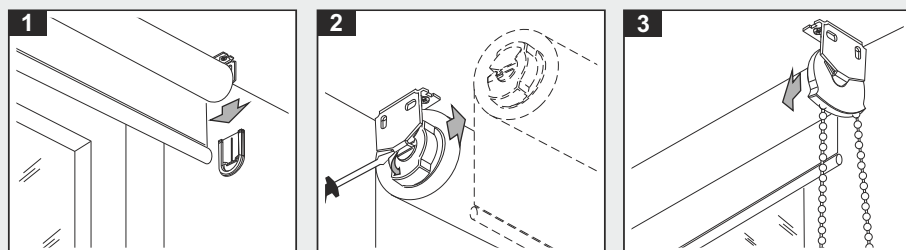
#### Flügel Window Casement Battant



#### Seiten- führung Side Guidance Guidage latéral



### Demontage • Disassembly • Démontage



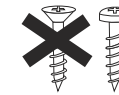
# FITTING MONTAGE



## Rollo Typ 7110

Rollo mit Träger / Roller Blind with Brackets  
Store avec support

**Achtung: Rollo muss waagrecht montiert werden. Rollo nur bis zur bestellten Höhe ausfahren!**  
Attention: Blind fitting has to be carried out in a leveled and horizontal position. Please unroll the blind only up to the ordered drop.  
Attention: le rollo doit être monté à l'horizontal (à niveau)  
Le store doit être déroulé seulement jusqu'à la hauteur commandée.

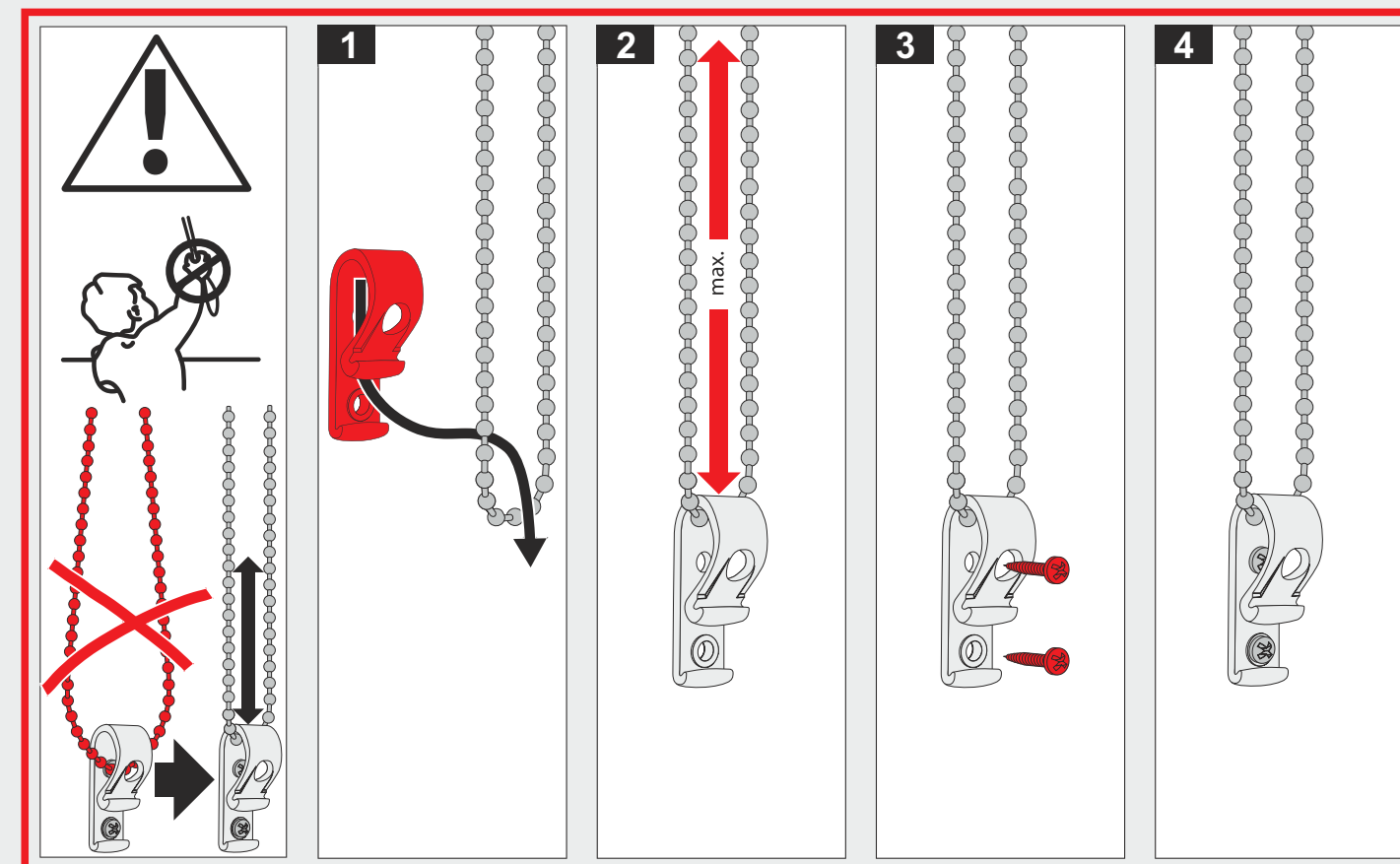


Wichtig!  
Bitte aufbewahren.

Important!  
Please retain.

Important!  
Veuillez conserver.

### Kindersicherheit • Child Safety • Sécurité des enfants



Bitte lesen Sie diese Anleitung vor dem Anbringen und der Benutzung der Vorrichtung aufmerksam durch und montieren Sie diese entsprechend. Kinder können sich strangulieren, wenn die Vorrichtung nicht ordnungsgemäß montiert wird. Bitte diese Anleitung für spätere Bedarfsfälle aufbewahren. Die Verwendung zusätzlicher Sicherheitseinrichtungen hilft, das Strangulationsrisiko zu vermindern, kann jedoch nicht als vollständig geschützt vor missbräuchlicher Verwendung angesehen werden. Prüfen Sie die Vorrichtung, wenn sie nicht regelmäßig verwendet wird und ersetzen Sie die Vorrichtung, wenn sie schadhast ist.

#### ACHTUNG

- Kleine Kinder können sich in den Schlingen von Schnüren, Ketten oder Gurten zum Ziehen sowie in Schnüren zur Betätigung von Fensterabdeckungen strangulieren. Schnüre sind aus der Reichweite von Kindern zu halten, um Strangulierung und Verwicklung zu vermeiden. Sie können sich ebenfalls um den Hals wickeln.
- Betten, Kinderbetten und Möbel sind entfernt von Schnüren für Fensterabdeckungen aufzustellen.
- Binden Sie Schnüre nicht zusammen. Stellen Sie sicher, dass sich Schnüre nicht verdrehen und eine Schlinge bilden.

Entspricht EN 13120

#### WARNING

- Young children can be strangled by loops in pull cords, chains, tapes and inner cords that operate the product. They can also wrap cords around their necks.
- To avoid strangulation and entanglement, keep cords out of reach of young children.
- Move beds, cots and furniture away from window covering cords.
- Do not tie cords together. Make sure cords do not twist and create a loop.
- Install and use the included safety devices according to the installation instructions on these devices to reduce possibility of such an accident.

According to EN 13120

#### WAARSCHUWING

- Jonge kinderen kunnen verstrikt raken in de lus van de trekkoorden, kettingen, banden en koorden waarmee de raambekleding bediend wordt.
- Ook kunnen ze koorden om hun keel wikkelen.
- Houd, om wurging en verstikking te voorkomen, de koorden buiten het bereik van jonge kinderen.
- Verwijder bedden, wiegen en ander meubilair uit de buurt van de koorden van raambekleding.
- Knoop de koorden niet aan elkaar. Zorg dat de koorden niet verstrengeld raken of een lus vormen.
- Installeer en gebruik de bijgeleverde veiligheidsapparaten overeenkomstig de installatie-instructies op deze apparaten om het risico op dergelijke ongevallen te beperken.

In overeenstemming met EN 13120

#### MISE EN GARDE

- Les jeunes enfants peuvent s'étrangler ou s'emmêler avec les cordons de levage, la chaînette, et les cordes qui actionnent les stores. Ils peuvent également enrouler les cordons autour de leur cou.
- Pour leur éviter de s'étrangler ou de s'emmêler dans les cordons, maintenez ces derniers hors de portée des jeunes enfants.
- Placez les lits, berceaux et mobilier à l'écart des cordons, corde ou chaînette de store.
- Ne nouez pas les cordons ensemble. Veillez à ce qu'ils ne s'enroulent pas en formant une boucle.
- Installez et utilisez les dispositifs de sécurité inclus conformément aux instructions d'installation indiquées sur ces dispositifs pour réduire le risque d'un tel accident.

Conformément à la norme EN 13120